



BLOCKBOHLENHAUS LISA (66MM) 108M²



€ 27766,37

Das Blockbohlenhaus LISA bietet einen praktischen zweigeschossigen Grundriss, der ein Höchstmaß an Privatsphäre und Komfort gewährleistet. Die kluge Aufteilung ermöglicht separate Wohn- und Ruhezeiten im Haus.





BESCHREIBUNG

BLOCKBOHLENHAUS LISA (66MM) 108M²

Willkommen im Blockbohlenhaus LISA – einem geräumigen und eleganten Holzhaus mit einer Wandstärke von 66 mm und einer Gesamtwohnfläche von 108 m². Hier sind die Highlights des Modells:

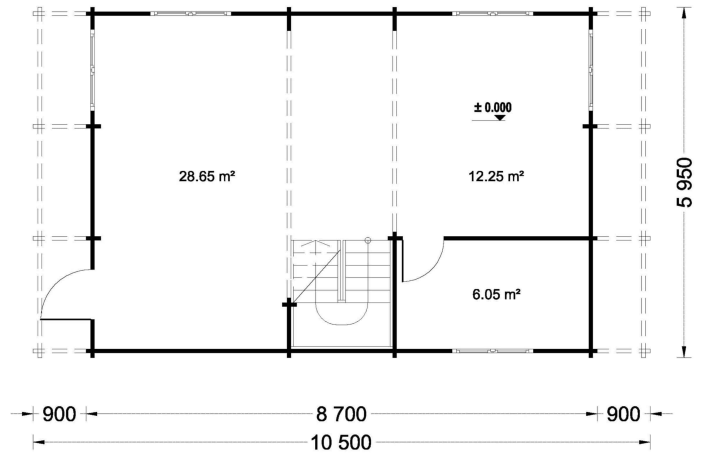
Highlights des Modells:

1. **Praktischer zweigeschossiger Grundriss:** LISA bietet einen praktischen zweigeschossigen Grundriss, der ein Höchstmaß an Privatsphäre und Komfort gewährleistet. Die kluge Aufteilung ermöglicht separate Wohn- und Ruhezonen im Haus.
2. **Zwei Schlafzimmer:** Mit zwei Schlafzimmern bietet das Haus die Möglichkeit, Ihre Privatsphäre jederzeit zu wahren. Diese Räume können individuell gestaltet und genutzt werden.
3. **Großer Wohnraum mit offenem Küchenbereich:** Die erste Etage ist durch einen großen Wohnraum mit offenem Küchenbereich geprägt. Dieser Bereich schafft eine einladende Atmosphäre für gemeinsame Aktivitäten und Kommunikation.
4. **Zwei große Balkone im zweiten Stock:** Im zweiten Stock verfügt LISA über zwei große Balkone, die mit einem stilvollen Dachüberstand überdacht sind. Diese bieten einen angenehmen Platz zum Entspannen und Genießen der frischen Luft.
5. **Spitzdach für eine klassische Optik:** Das Spitzdach vervollständigt die gesamte Struktur und verleiht dem Blockbohlenhaus LISA eine großartige klassische Optik. Die ästhetische Gestaltung fügt sich harmonisch in unterschiedliche Umgebungen ein.

Wenn Sie auf der Suche nach einem geräumigen Holzhaus als schickem Erst- oder Zweitwohnsitz sind, könnte LISA die perfekte Wahl für Sie sein. Die großzügige Innenaufteilung bietet ein Gefühl von Geräumigkeit, während die Möglichkeit zum Rückzug für Entspannung sorgt. Laden Sie Freunde und Familie ein, und erleben Sie gemeinsam unvergessliche Momente in diesem stilvollen Blockbohlenhaus!

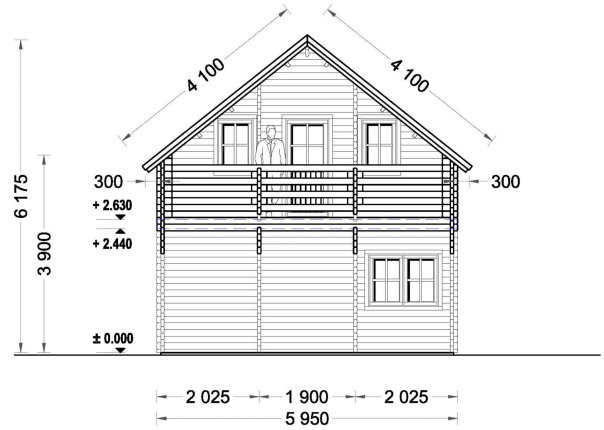
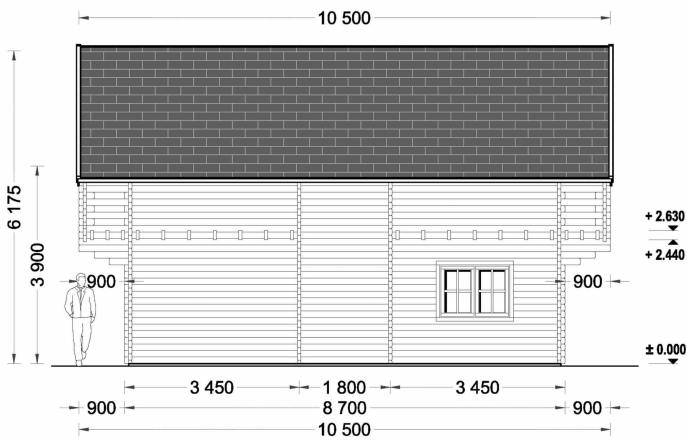
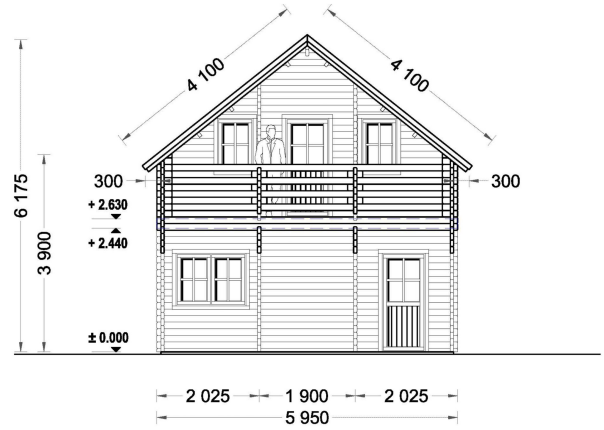
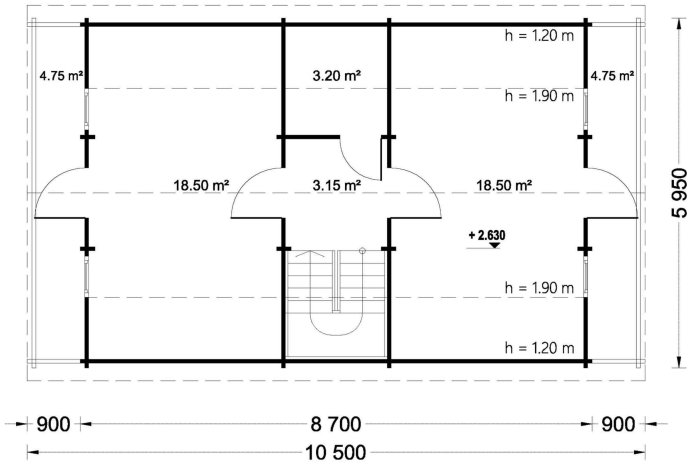


PREMIUM GARTENHAUS





PREMIUM GARTENHAUS



TECHNISCHE DATEN



Breite	595 cm
Wandstärke	66 mm
Marke	Premium Gartenhaus
Raumanzahl	4
Dachform	Satteldach
Holzbehandlung	Unbehandelt
Verglasung	Doppelverglasung
Schlafboden	mit Schlafboden
Grundfläche	95 m ²
Haus Typ	Klassisch
Tiefe	870 cm
Außenmaß	595 x 870 cm

ANMERKUNGEN
