



EINZELGARAGE AUS HOLZ (44 MM), 4X7.5 M, 30 M²



€ 5418,00

Die Einzelgarage ist eine praktische und stilvolle Lösung, um Ihr Fahrzeug zu schützen und gleichzeitig zusätzlichen Raum zu schaffen. Mit hochwertigen Materialien und einem durchdachten Design ist diese Garage eine zuverlässige Investition für Ihr Zuhause





BESCHREIBUNG

EINZELGARAGE AUS HOLZ (44 MM), 4X7.5 M, 30 M²

Die Einzelgarage aus Holz bietet eine geräumige und vielseitige Lösung für die Unterbringung Ihres Fahrzeugs.

Hauptmerkmale der Einzelgarage:

1. Grosszügige Abmessungen:

- Mit einer Größe von 4x7.5 Metern und einer Fläche von 30m² bietet die Einzelgarage ausreichend Platz für Fahrzeuge unterschiedlicher Größen, vom Kleinwagen bis zum SUV.

2. Zusätzlicher Platz im Grundriss:

- Der Grundriss des Modells bietet zusätzlichen Raum, der vielseitig genutzt werden kann, sei es als Stauraum, für Pflanzen oder andere Bedürfnisse.

3. Ansprechendes Design:

- Das Design der Einzelgarage fügt sich harmonisch in die Umgebung ein und verleiht Ihrem Grundstück eine ästhetische Note.

4. Robuste Konstruktion:

- Hergestellt aus langsam gewachsenem Nadelholz und ausgestattet mit Nut- und Federbrettern, verspricht diese Garage eine robuste Bauweise und Langlebigkeit.

5. Schutz vor Witterungseinflüssen:

- Ihr Fahrzeug ist leicht zugänglich und dennoch vor rauen Wetterbedingungen geschützt, was eine dauerhafte Pflege und Erhaltung ermöglicht.

Die Einzelgarage ist eine praktische und stilvolle Lösung, um Ihr Fahrzeug zu schützen und gleichzeitig zusätzlichen Raum zu schaffen. Mit hochwertigen Materialien und einem durchdachten Design ist diese Garage eine zuverlässige Investition für Ihr Zuhause.

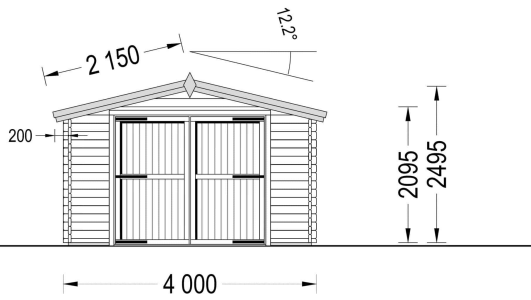
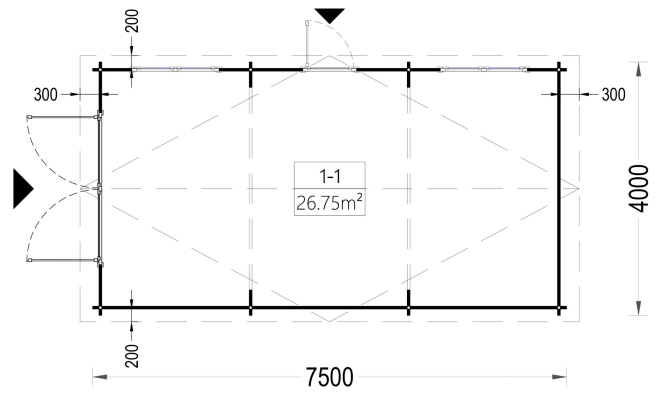
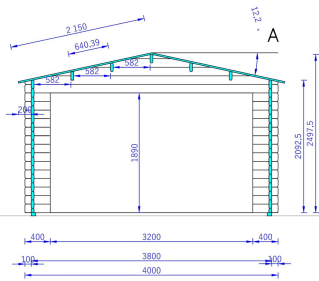


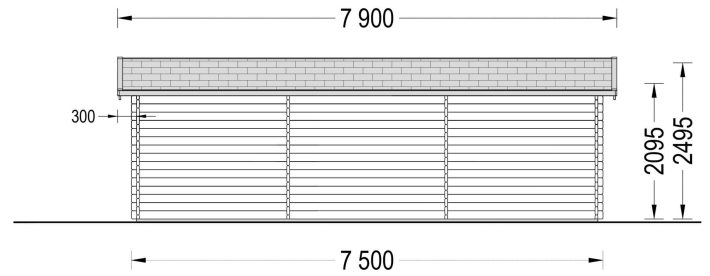
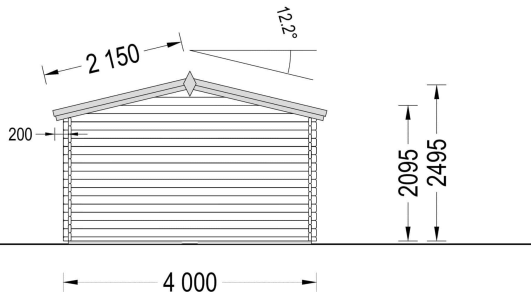


PREMIUM GARTENHAUS



sienojai - 44x135
gegnés - 44x135





TECHNISCHE DATEN

Breite	400 cm
Tiefe	750 cm
Dachform	Satteldach
Wandstärke	44 mm
Grundfläche	30 m ²
Stellplätze	Einzelgarage
Haus Typ	Klassisch
Garagentore	mit Doppelflügeltür aus Holz , ohne Garagentor
Außenmaß	400 x 750 cm
Verglasung	Doppelverglasung
Dachfläche	34 m ²
Firsthöhe	249,5 cm
Fenstermaße:	1* 138 cm x 105 cm
Seitenhöhe der Wände	209,5 cm
Türmaße	1* 85 cm x 192 cm
Dachüberstand	30cm
Dachwinkel	12,2°
Grundform	Rechteckig



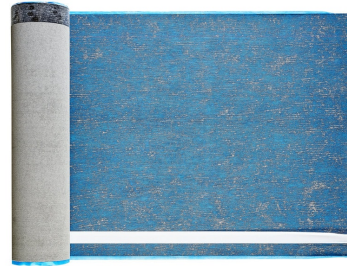
SIE KÖNNEN AUCH MÖGEN...



**Sickerschacht mit
Zufluss/Abfluss Ø 110 mm**



**Dachpappennägel
(Breitkopfst.) 25/25
verzinkt**



**Villasub E-KV-15 SK
Schalungsbahn 40 m²**

ANMERKUNGEN
